

MINI E Ø 28 e Ø 35mm



MINI E è il motore tubolare con Ø 28 o Ø 35mm ideale per **ZANZARIERE, TENDE a RULLO e SCHERMI AUTOMATICI.**

Regolazione dei limiti di funzionamento tramite **FINE CORSA ELETTRONICO.**

Disponibile con telecomando ad uno o quindici canali (pag. 61).

Certificato **CE** e **TUV, GARANTITO 7 ANNI.** Disponibili anche 120V.

MINI E is a tubular motor Ø 28 or Ø 35mm for **MOSQUITO SCREEN, ROLLER BLINDS and AUTOMATIC SCREENS. ELECTRONIC END SWITCH,** available with one channel emitter or fifteen channels (pag. 61).

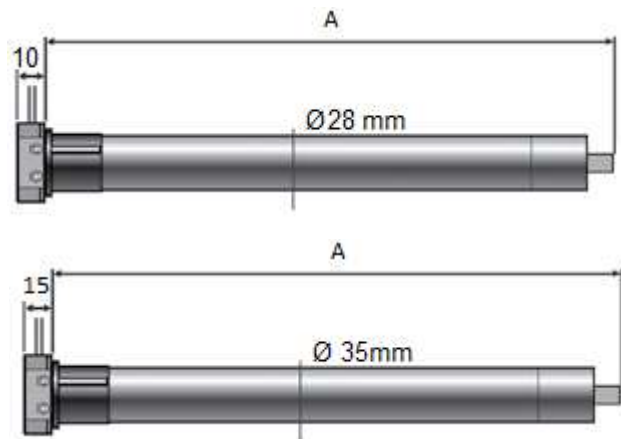
Certificata **CE** and **TUV, 7 YEARS GUARANTEE.** Available also 120V.

MINI E est le moteur tubulaire avec Ø 28mm pour **MOUSTIQUAIRES** ou Ø 35mm pour **STORE ROULEAU et ECRANS AUTOMATIQUES.**

Regulation avec **FIN DE COURSE ÉLECTRONIQUE.**

Disponibile avec télécommande un canal au quinze canaux (pag. 61).

Certificat **CE** e **TUV, GARANTIE 7 ANS.** Disponible aussi 120 V.



Caratteristiche tecniche (adattatori da pag. 16, supporti da pag. 21, telecomandi a pag. 61):

Technical data (adapters from pag. 16, supports from pag. 21, remote control pag. 61):

Caracteristiques techniques (adaptateurs da la page 16, support da la page 21, telecommande pag. 61):

Articolo Code Article	Peso sollevabile* Shutter weight* Poids relevable*	Coppia Torque Couple nom.	Velocità Speed rpm Vitesse nom.	Potenza assorbita Absorbed power Puissance	Livello acustico Noise level Niveau sonore	Lunghezza A Lenght A Longueur A
MINI 1 E Ø 28mm-12V	3 kg	0,7 Nm	34 giri/min	9 W	≤36 dB	31 cm
MINI 6 E Ø 35mm-230V	12 kg	6 Nm	30 giri/min	120 W	≤46 dB	51 cm
MINI 10 E Ø 35mm-230V	20 kg	10 Nm	17 giri/min	120 W	≤46 dB	51 cm

* portata indicativa, vedere pag. 3 per i dettagli - * Indication of capacity, see table pag. 3 for details - * poids indicatif, voir pag. 3 pour plus de détails

Alimentazione -Power supply- Alimentation: 230V/50Hz; MINI 1: 12V
N. giri prima dello stop - Max turns circle- N. max de rotation: 300;
Grado di protezione -Protection class - Degré de protection: IP44;

Classe di isolamento - Insulation rate - Classe d'isolement: H;
Cavo - Supplying cable - Cable: 1,5 mt - 3x 0,75;
Tempo di funzionamento - Working time- Temps de service: 4 min.;