

MINI Ø 28 e Ø 35mm



MINI è il motore tubolare con Ø 28 o Ø 35mm ideale per **ZANZARIERE, TENDE a RULLO e SCHERMI AUTOMATICI.**

Regolazione dei limiti di funzionamento tramite **FINE CORSA MECCANICO.**

Certificato **CE** e **TUV**, **GARANTITO 7 ANNI**; Disponibili anche 120V.

MINI is a tubular motor Ø 28 or Ø 35mm for **MOSQUITO SCREEN, ROLLER BLINDS and AUTOMATIC SCREENS.**

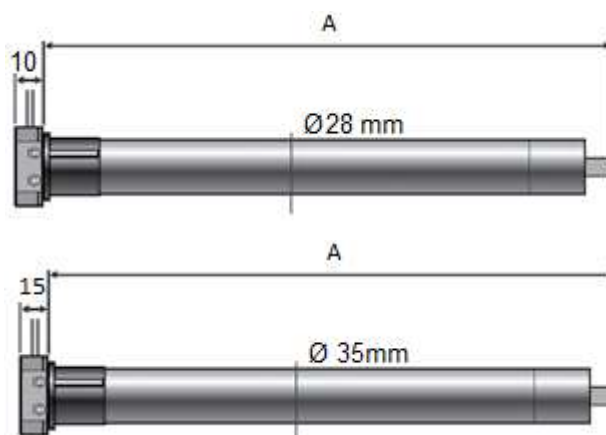
MECHANICAL END SWITCH.

Certificata **CE** and **TUV**, **7 YEARS GUARANTEE**; Available also 120V.

MINI est le moteur tubulaire avec Ø 28mm pour **MOUSTIQUAIRES** ou Ø 35mm pour **STORE ROULEAU et ÉCRANS AUTOMATIQUES.**

Régulation avec **FIN DE COURSE MÉCANIQUE.**

Certificat **CE** e **TUV**, **GARANTIE 7 ANS.** Disponible aussi 120 V.



Caratteristiche tecniche (adattatori da pag. 16, supporti da pag. 21):

Technical data (adapters from pag. 16, supports from pag. 21):

Caracteristiques techniques (adaptateurs da la page 16, support da la page 21):

Articolo Code Article	Peso sollevabile* Shutter weight* Poids relevable*	Coppia Torque Couple nom.	Velocità Speed rpm Vitesse nom.	Potenza assorbita Absorbed power Puissance	Livello acustico Noise level Niveau sonore	Lunghezza A Lenght A Longueur A
MINI 1 Ø 28mm-12V	3 kg	0,7 Nm	34 giri/min	9 W	≤36 dB	31 cm
MINI 6 Ø 35mm-230V	12 kg	6 Nm	28 giri/min	120 W	≤46 dB	34,6 cm
MINI 10 Ø 35mm-230V	20 kg	10 Nm	17 giri/min	120 W	≤46 dB	34,6 cm

* portata indicativa, vedere pag. 3 per i dettagli - * Indication of capacity, see table pag. 3 for details - * poids indicatif, voir pag. 3 pour plus de détails

Alimentazione - Power supply - Alimentation: 230V/50Hz; MINI 1: 12V
N. giri prima dello stop - Max turns circle - N. max de rotation: 31;
Grado di protezione - Protection class - Degré de protection: IP44;

Classe di isolamento - Insulation rate - Classe d'isolement: H;
Cavo - Supplying cable - Cable: 1,5 mt - 4x 0,75;
Tempo di funzionamento - Working time - Temps de service: 4 min.;