

MOTORI per SERRANDA

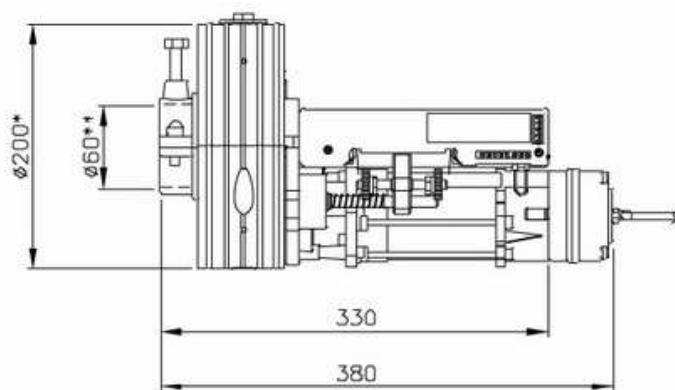
GEARMOTORS FOR ROLLING SHUTTERS
MOTORÉDUCTEURS POUR RIDEAUX ROULANTS



BIG è il motoriduttore centrale per **SERRANDE** avvolgibili con **ELETTROFRENO**.
Regolazione dei limiti di funzionamento tramite **FINE CORSA MECCANICO**.
Certificato **CE** e **TUV**, **GARANTITO 7 ANNI**.

BIG is the **GEARMOTORS FOR ROLLING SHUTTERS** with **SAFETY DEVICE**.
MECHANICAL END SWITCH.
Certificate **CE** and **TUV**, **7 YEARS GUARANTEE**.

BIG c'est le **MOTORÉDUCTEURS POUR RIDEAUX ROULANTS AVEC DISPOSITIF DE SÉCURITÉ INTÉGRÉ**.
Regulation avec **FIN DE COURSE MÉCANIQUE**.
Certificat **CE** e **TUV**, **GARANTIE 7 ANS**.



*: Adattatore Ø220mm

** : Adattatori per tubi Ø48mm, Ø42mm e Ø33mm.

Accessori a pag. 25:

Accessories pag. 25:

Accessoires a la page 25:

Articolo Code Article	Peso sollevabile* Shutter weight* Poids relevable*	Coppia Torque Couple nom.	Velocità Speed rpm Vitesse nom.	Potenza assorbita Absorbed power Puissance	Fine corsa Limit switch Fin de course	Peso Weight Poids
BIG 130	130 kg	130 Nm	10 giri/min	630 W	6 m	7 Kg
BIG 170	170 kg	170 Nm	10 giri/min	630 W	6 m	8 Kg
BIG 190	190 kg	190 Nm	10 giri/min	630 W	6 m	9 Kg

Alimentazione - Power supply - Alimentation: 230V/50Hz;
Tempo di funzionamento - Working time - Temps de service: 4 min.;